

Prozessorgesteuerte Tankinhaltsanzeige pem-dd



- 2 Eingänge 0/4-20mA z.B. für Druckaufnehmer
- linearisierte Tankinhaltsmessung
- für druckbeaufschlagte Tanks geeignet durch Differenzbildung
- Linearisierung für Standardtankformen vorprogrammiert
- Eingang für Nullpunktkorrektur durch zusätzliche Niveausonde
- Schutzart IP65
- alle Funktionen frei einstellbar
- Einstellungen bleiben bei Netzausfall erhalten
- 2 Schaltausgänge und 1 Alarmrelais
- 4½-stellige Anzeige
- steckbare Klemmblöcke
- Analogausgang 0/4-20mA (Option)

NEGELE
INDUSTRIELEKTRONIK

Datenblatt

Allgemeine Funktion

Das prozessorgesteuerte Tankinhaltsmeßgerät **pem-dd** ist ein Auswertegerät für alle Anwendungen der Tankinhaltsmessung. Es können alle gängigen Drucktransmitter mit analogem Ausgangssignal (0-20mA oder 4-20mA) an das Gerät angeschlossen werden.

Das Meßgerät **pem-dd** linearisiert alle gebräuchlichen Standardtankformen mathematisch exakt. Dabei müssen nur der entsprechende Tanktyp angewählt sowie dessen Abmessungen eingegeben werden. Sondertanks mit speziellen Formen können mit Hilfe eines Ausliterungsverfahrens mit bis zu 25 Meßpunkten linearisiert werden.

Durch einen zweiten Analogeingang eignet sich dieses Gerät auch zur Tankinhaltsmessung in druckbeaufschlagten Tanks. Des weiteren kann eine alterungsbedingte Nullpunktabweichung des Drucktransmitters über eine zusätzlich im Tank montierte Niveausonde (z.B. **NVS-146.m**) automatisch korrigiert werden. Der Anzeigebereich sowie alle anderen Werte können über die spritzwassergeschützte Folientastatur frei definiert werden.

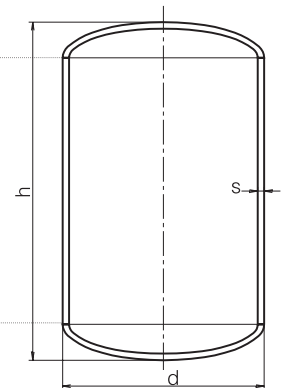
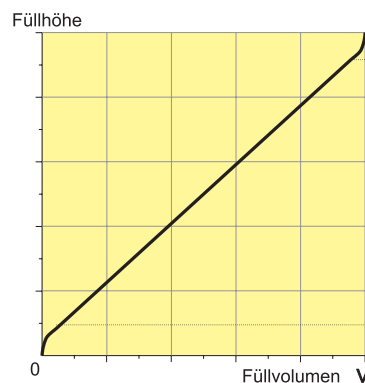


Prozessorgesteuerte Tankinhaltsanzeige
pem-dd

Stehender Zylindertank mit Klöpperböden unten und oben (Lin.-Nr. 2)

Folgende Außenabmessungen des Tanks in [m] sind einzugeben:

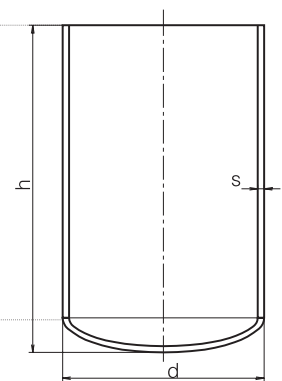
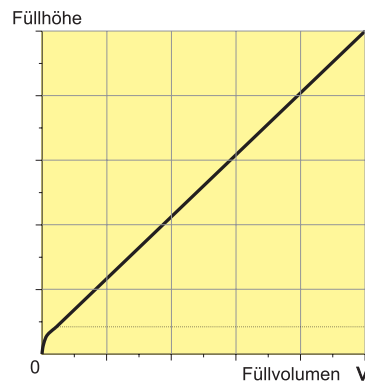
- d Durchmesser des Tanks
- h Höhe des Tanks
- s Wandstärke



Stehender Zylindertank mit Klöpperboden unten (Lin.-Nr. 3)

Folgende Außenabmessungen des Tanks in [m] sind einzugeben:

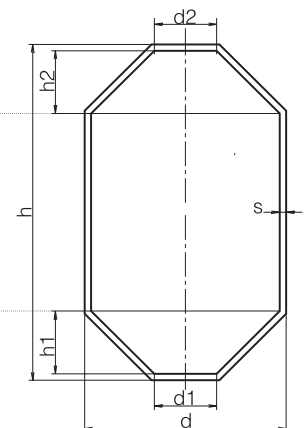
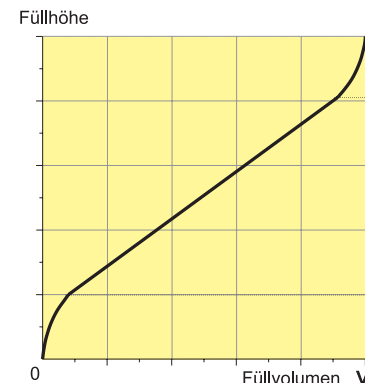
- d Durchmesser des Tanks
- h Höhe des Tanks
- s Wandstärke



Stehender Zylindertank mit Konus unten und oben (Lin.-Nr. 4)

Folgende Außenabmessungen des Tanks in [m] sind einzugeben:

- d Durchmesser des Tanks
- h Höhe des Tanks
- $d1$ kleiner Durchmesser Konus unten
- $h1$ Höhe Konus unten
- $d2$ kleiner Durchmesser Konus oben
- $h2$ Höhe Konus oben
- s Wandstärke

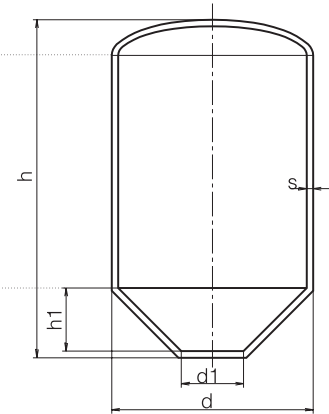
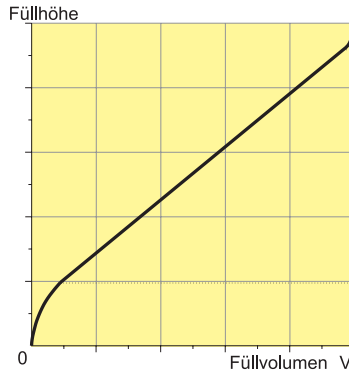


NEGELE
INDUSTRIELEKTRONIK

Stehender Zylindertank mit Klöpperboden oben, Konus unten (Lin.-Nr. 5)

Folgende Außenabmessungen des Tanks in [m] sind einzugeben:

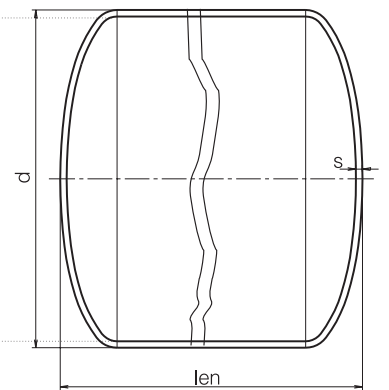
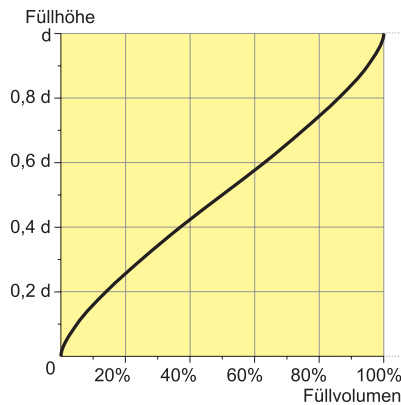
- d Durchmesser des Tanks
- h Höhe des Tanks
- $d1$ kleiner Durchmesser des Konus
- $h1$ Höhe des Konus
- s Wandstärke



Liegender Zylindertank mit Klöpperboden (Lin.-Nr. 6)

Folgende Außenabmessungen des Tanks in [m] sind einzugeben:

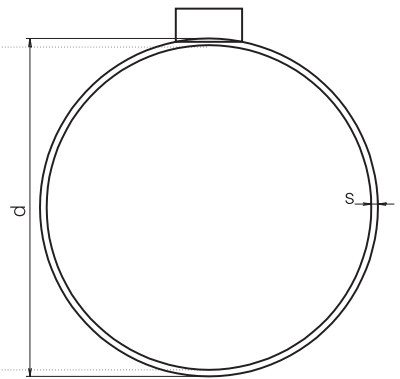
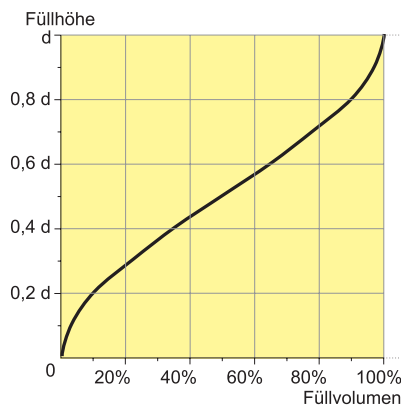
- d Durchmesser des Tanks
- len Länge des Tanks
- s Wandstärke



Kugeltank (Lin.-Nr. 7)

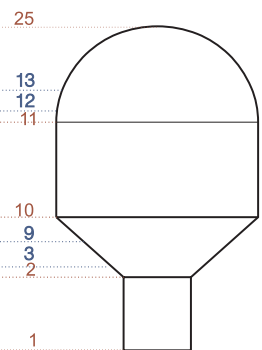
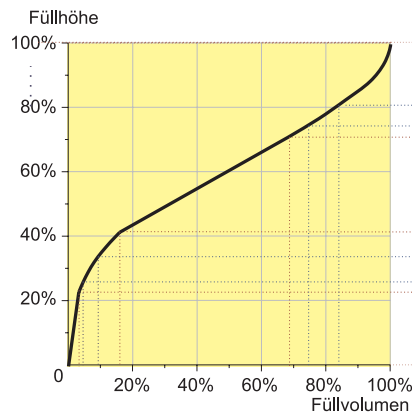
Folgende Außenabmessungen des Tanks in [m] sind einzugeben:

- d Durchmesser des Tanks
- s Wandstärke



Sondertankformen mit Ausliterungsverfahren (Lin.-Nr. 1)

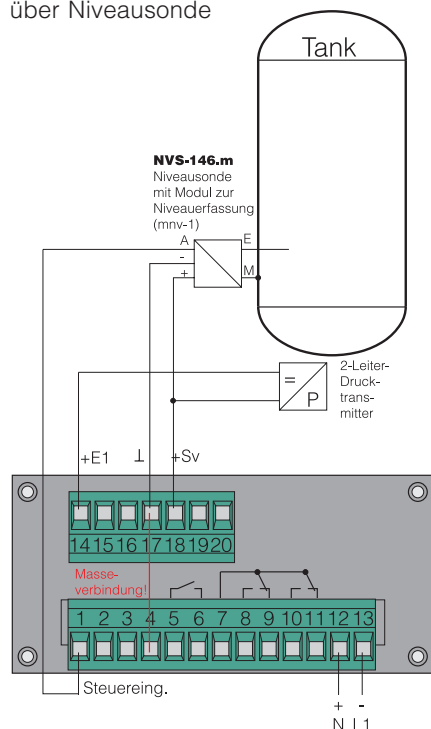
Es können bis zu 25 Meßwertpaare (Füllhöhe/Volumen) als Stützpunkte der Linearisierungskurve erfaßt werden. Meßwerte zwischen zwei Stützpunkten werden linear interpoliert. Die rot markierten Meßpunkte sind daher unbedingt erforderlich, die blauen Meßpunkte verbessern die Genauigkeit der Messung als weitere Stützpunkte.



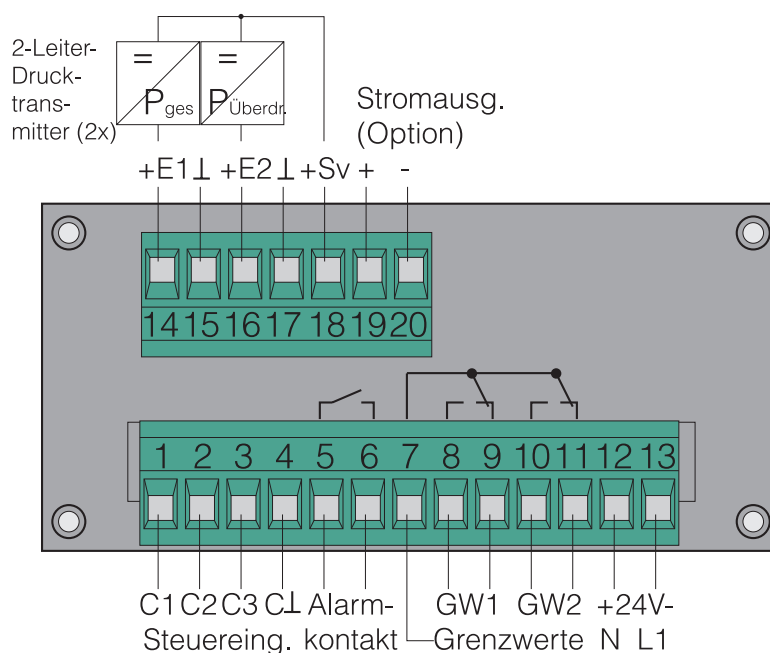
Datenblatt

Anschlußbeispiel pem-dd

mit automatischer Nullpunktkorrektur über Niveausonde



Anschlußbild pem-dd (Ansicht Geräterückseite)



Technische Daten

Gehäuse	Schalttafeleinbau (BxHxT)	96x48x152mm mit 2 Befestigungsspannen seitlich
Ausschnitt	(BxH)	92,5x45mm Tol. -0,5mm
Schutzart	frontseitig/rückseitig	IP65/IP20
Umgebung	Betriebstemperatur	0...+50°C
	Lagertemperatur	-20...+70°C
	Luftfeuchtigkeit	0...95% ohne Betauung
Eingänge	2x Strom	0/4-20mA ($R_i=50\Omega$), Meßbereich 0...±22mA
	3x Steuereingang	galv. getrennt, LOW=0...3V DC, HIGH=7...24V DC
Meßgenauigkeit	und Auflösung	0,1% ±1Digit, 15 Bit + Vorzeichen
Temperaturdrift	vom Meßbereich	<0,003%/K
Anzeige	7-Segment-LED, 4½-stellig,	13mm Ziffernhöhe,
	Bereich	-19999...19999 Digit
Schaltausgang	2 Wechsler	250V/3A AC, Kontakte goldbeschichtet
Schaltfunktionen	frei einstellbar	min/max, Schalterpunkt, Hysterese, Anzug- und Abfallzeiten
Alarmausgang	1 Schließer	250V/3A AC (Relais öffnet im Fehlerfall)
Sensorversorgung	kurzschlußsicher	ca. 25V/max. 50mA
Hilfsspannung	AC	230V AC, 50Hz, ca. 7VA
	DC	24V DC ±10% max. 0,3A