



Sollwertgeber

Einsatzbereich

- Ausgabe von Sollwerten 0...10 V, 0/4...20 mA in Abhängigkeit eines Potentiometers

Anwendungsbeispiele

- Umformung eines potentiometrischen Winkelgebersignals in ein Normsignal
- Schnelle Erzeugung eines Normsignals mittels Potentiometer

Besonderheiten

- CE-Kennzeichnung
- Exakte Einstellung durch Präzisionspotentiometer (VSG)
- Nullpunkt und Verstärkung einstellbar
- Über externes Potentiometer fernsteuerbar (VSG-P, VSG-PE)



VSG

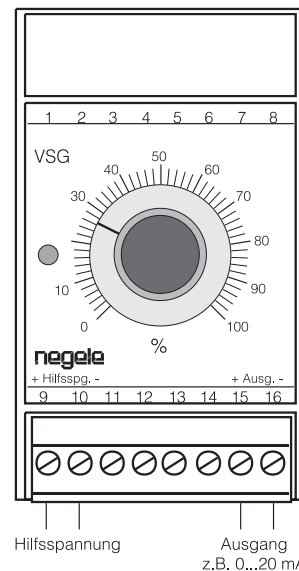


VSG-PE

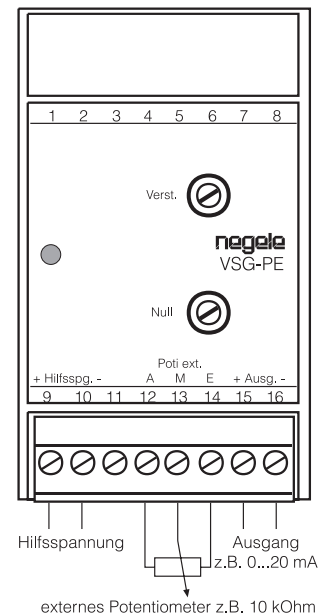
Technische Daten

Bauform	DIN-Normgehäuse für Trageschiene	Maße (BxHxT)	aus ABS nach EN50022 45 x 75 x 105 mm
Schutzart			IP20, Klemmen berührungssicher
Umgebung	Betriebstemperatur Lagertemperatur Luftfeuchtigkeit		-10...+55 °C -20...+70 °C 0...95 %
Hilfsspannungen	AC		24, 42, 115, 230 VAC 47...63 Hz, 5 VA
	DC		24 VDC max. 80 mA, ±20 %
Störfestigkeit	nach IEC 801		Klasse 2, CE-Zeichen
Eingang	VSG		eingeb. Potentiometer Skala 0...100 %, ± 2 %
	VSG-P, VSG-PE		ext. Potentiometer 0,2...100 kOhm 3-Leiteranschluss
Ausgang	Spannung		0...10 VDC
	oder Strom umschaltbar		Last > 1 kOhm 0/4...20 mA Bürde ≤ 500 Ohm
Genauigkeit			±0,2 % v.Endwert
	Linearität Temperaturdrift		0,1 % 0,01 % / K

Anschluss VSG



Anschluss VSG-PE



Bestellbezeichnung

Gerät	Ausführung	Ausgang	Hilfsspannung
VSG	eingebautes Präzisionspotentiometer 0...100 % Null und Verstärkung intern einstellbar	X 0...10 V 0/4...20 mA	24 VAC 42 VAC 115 VAC 230 VAC 24 VDC
VSG-P	externes Potentiometer 0,2...100 kOhm Null und Verstärkung intern einstellbar	Sonderbereich (bitte angeben)	
VSG-PE	externes Potentiometer 0,2...100 kOhm Null und Verstärkung frontseitig einstellbar		
Beispiel:	VSG-P / X / 230 VAC		

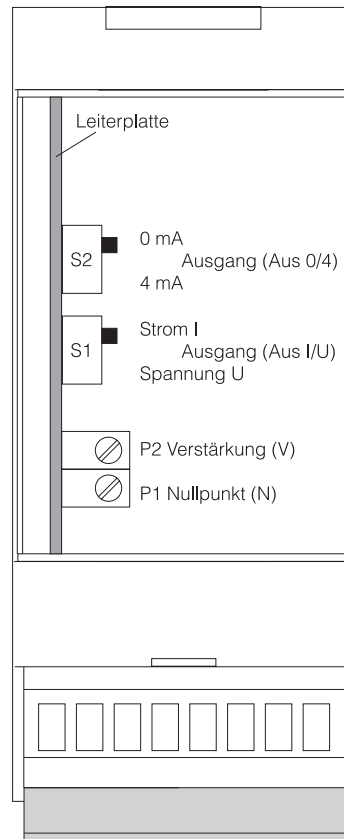
Trimmer und Wahlschalter

Bez.	Funktion	Einstellung
P1	Nullpunkt (N), bei VSG-PE frontseitig "Null"	0...10 % 0...30 %
P2	Verstärkung (V), bei VSG-PE frontseitig "Verst."	92...100 % 50...100 %
S1	Schalter Ausgangsart (I/U)	Strom(I) / Spg.(U)
S2	Schalter Ausgang (Aus 0/4)	0...20 mA / 4...20 mA

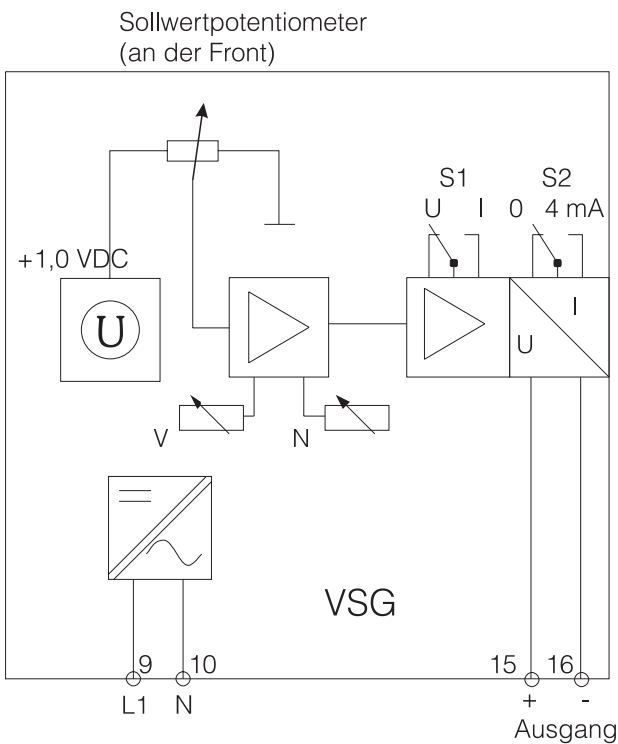
Abgleich

- Gerät mit S1 und S2 auf den gewünschten Ausgang einstellen.
- Strommeßgerät (Bereich 20 mA DC) in die Stromausgangsleitung einschleifen bzw. Spannungsmessgerät (Bereich 10 V DC) parallel zum Ausgang (KI15/16) anschließen.
- Externes Potentiometer anschließen (nur bei VSG-P und VSG-PE, KI 12/13/14).
- Hilfsspannung anlegen (KI 9/10).
- Sollwertpotentiometer auf Linksanschlag stellen.
- Trimmer P1 (Null) auf Rechtsanschlag stellen und dann langsam nach links drehen, bis der Ausgang 0 mA (4 mA bei Ausgang 4...20 mA) bzw. 0 V erreicht hat.
- Sollwertpotentiometer auf Rechtsanschlag stellen.
- Mit Trimmer P2 (Verst.) Ausgang auf 20 mA bzw. 10 V einstellen.
- Zwischenwerte z.B. bei 50 % überprüfen.

Ansicht VSG-P und VSG-PE (Deckel offen)



Blockschaltbild VSG



Blockschaltbild VSG-P und VSG-PE

