



## Rohranlegefühler

### Einsatzbereich

- Temperaturmessung an Rohroberflächen
- für Nennweiten DN10 bis DN250
- keine Produktberührung des Sensors
- nachträgliche Montage ohne Prozessunterbrechung

### Anwendungsbeispiele

- Messung am Rohr mit Nennweite DN10
- Temperaturüberwachung an Rohren in denen gemolcht wird

### Hygienisches Design / Prozessanschluss

- lebensmittelechte Werkstoffe
- CIP-/ SIP-Reinigung bis 150°C

### Optionen / Zubehör TFP-RA

- mit und ohne Kabelschelle lieferbar
- andere Kabellängen
- Zweileiter-Messumformer im Feldgehäuse

### Optionen / Zubehör TFP-RK

- konfektioniertes Kabel mit M12-Kupplung
- Zweileiter-Messumformer im Feldgehäuse
- Festkabelanschluss PVC, PTFE



### Technische Daten TFP-RA

|                   |                 |                            |
|-------------------|-----------------|----------------------------|
| Materialien       | Edelstahl       | V2A (1.4305)               |
| Temperaturbereich |                 | -50...250°C                |
| Messwiderstand    | nach DIN ITS 90 | 1xPt100 Klasse A           |
| elektr. Anschluss | Festkabel 3m    | PTFE 4x0,14mm <sup>2</sup> |
| Schutzart         |                 | IP69K                      |

### Technische Daten TFP-RK

|                   |                 |                   |
|-------------------|-----------------|-------------------|
| Materialien       | Sensor          | Platin-Chip       |
|                   | Sensorgehäuse   | PVDF              |
| Temperaturbereich |                 | -30...150°C       |
| Messwiderstand    | nach DIN ITS 90 | 1xPt100 Klasse A  |
| elektr. Anschluss | Kabelanschluss  | M12-Stecker       |
|                   |                 | V2A (1.430) 4pol. |
| Schutzart         |                 | IP69K             |

### Transmitter im Feldgehäuse

#### mpu-4g, -4pg, -10g, -4exg, -Hg

|                    |                      |   |
|--------------------|----------------------|---|
| Material           | Feldgehäuse          | Polyamid PA6<br>glasfaserverstärkt              |
| Temperaturbereiche | Standard             | -10...+40, 0...50°C<br>0...100 / 150 /<br>200°C |
| Messgenauigkeit    |                      | <±0,1% v. Endwert                               |
| Temperaturdrift    | Nullpunkt, Steilheit | <0,01% v. E. /K                                 |
| elektr. Anschluss  | Hilfsspannung        | 8...35VDC                                       |
| Ausgang            | analog               | 4-20mA, 2-Leiter                                |
| Temperaturbereiche | Umgebung             | -40...85°C                                      |
|                    | Lagerung             | -40...120°C                                     |
| Luftfeuchtigkeit   | ohne Betauung        | 0...98%   |

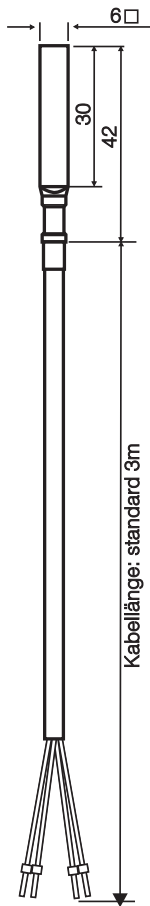
### Bestellbezeichnung

| Temperaturfühler | Rohrschelle bis DN/<br>Nennweite in mm | Messumformer<br>im Feldgehäuse  | Bereiche                             | Elektr.<br>Anschluss | sonstige<br>Optionen          |
|------------------|--|---|--------------------------------------|----------------------|-------------------------------|
| TFP-RA           | ohne*, 100, 250                        | ohne*<br>mpu-4g<br>mpu-4gp (programmierbar)                               | -10...+40°C<br>0...50°C<br>0...100°C | 3m PTFE-Kabel*       |                               |
| TFP-RK           | 10...28mm<br>muss angegeben<br>werden! | mpu-10g (Profibus PA)<br>mpu-4exg (EX-Bereich)<br>mpu-Hg (HART Protokoll) | 0...150°C<br>0...200°C               | M12*<br>Festkabel**  | M12-PVC/4-5m<br>M12-PVC/4-10m |

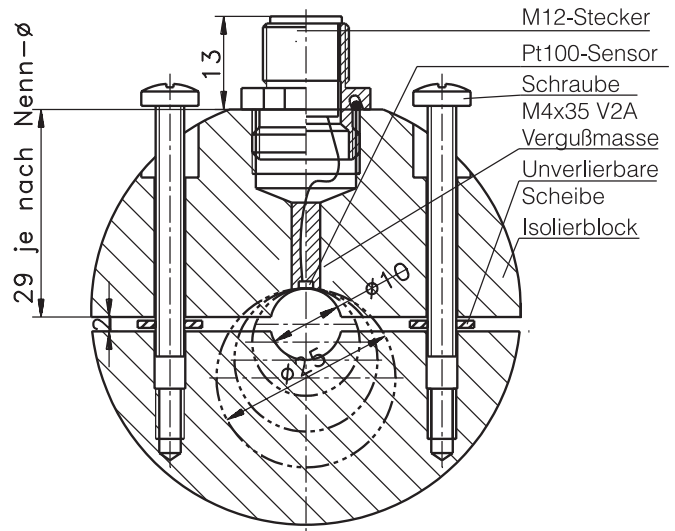
Bestellbeispiel: **TFP-RA / 100 / mpu-4g / 0...150°C**

\*Standard, keine Angabe notwendig.  
\*\* Kabellänge muss angegeben werden!

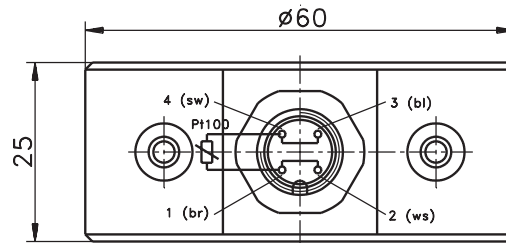
## Maßzeichnungen



**TFP-RA**



Anschlußbelegung (Ansicht von oben)



**TFP-RK**

### Hinweise zur Oberflächen-Temperaturmessung

Wird ein Temperatursensor an eine Rohr- oder Tankwand angelegt, so erfaßt dieser Sensor die an der Oberfläche vorhandene Temperatur. Diese ist jedoch - physikalisch bedingt - stets eine Mischtemperatur aus Medium und Umgebung.

Von der Rohrmitte bis zur Rohraußenwand entsteht ein Temperaturgradient. Dieser ist von vielen Faktoren abhängig und kann daher nicht exakt spezifiziert werden. Bei einer Mediumtemperatur von ca. 100°C kann z.B. eine Differenz von mehreren Kelvin entstehen (siehe Grafik).

Faktoren, die den Temperaturgradienten beeinflussen:

- Ankopplung des Fühlers an das Rohr (Wärmeleitpaste)
- Mediumtemperatur
- Fließgeschwindigkeit des Mediums
- Art des Mediums (Wärmeleitfähigkeit und Wärmekapazität)
- Umgebungstemperatur
- Luftgeschwindigkeit der Umgebung
- Wandstärke des Rohres
- Rohrmaterial
- Isolierung des Rohres und des Sensors

Um eine optimale Messung zu erreichen, **muß Wärmeleitpaste** zwischen Sensorelement und Rohr eingebracht werden!

