

Temperaturfühler G1/2" hygienisch

Einsatzbereich / Verwendungszweck

- Temperaturmessung in Rohren und Behältern
- Frontbündige Temperaturmessung verfügbar

Anwendungsbeispiele

- Überwachung des CIP- / SIP-Vorganges
- Messung im Behälter mit Rührwerk mit frontbündiger Version
- Temperaturüberwachung im Milchtank

Hygienisches Design / Prozessanschluss

- Mittels einer Negele-Einschweißmuffe, z.B. EMZ-132, oder dem Einschweißsystem EHG-... / 1/2", wird eine strömungsoptimierte, hygienegerechte und leicht sterilisierbare Einbausituation erzielt.
- Weitere Prozessanschlüsse: Adapter für TriClamp, Milchrohr (DIN 11851), Varivent, DRD, APV u. a.
- Elastomerfreies Dichtsystem, dadurch spalt- und tottraumfreier Einbau des Sensors
- Alle produktberührenden Materialien FDA-konform
- Sensor und Hülse komplett aus Edelstahl (Dichtkonus aus PEEK bei frontbündiger Version)
- 3-A Zulassung für frontbündige Version

Besondere Merkmale / Vorteile

- Frontbündiger Einbau möglich
- Kopftransmitter optional
- Verschiedene elektrische Anschlüsse möglich

Optionen / Zubehör

- 2 x Pt 100 (nicht nachrüstbar)
- Programmierbarer Kopftransmitter mit Ausgang 4...20 mA, 2-Leiter
- Programmieradapter MPU-P 9701
- Kopftransmitter für Profibus PA und HART-Protokoll
- Kopftransmitter MPU-LCD mit Anzeige im Anschlusskopf
- Pt100-Chip mit eingengerter Toleranz (1/3B, 1/10B)
- Verjüngte Messspitze mit 3 mm und 4 mm
- Halsrohr für Dauertemperaturen bis 250 °C
- Dauertemperaturen bis 600 °C (auf Anfrage)
- Vorkonfektioniertes Kabel für M12-Stecker
- Festkabel auch in anderen Kabellängen / -materialien erhältlich

Zulassungen



Temperaturfühler TFP-41 mit Einschweißmuffe EMZ-132



Temperaturfühler TFP-164 mit Messumformer MPU-M



Temperaturfühler		
Prozessanschluss	Gewinde	G1/2" CLEANadapt; kombiniert mit Negele-Einschweißmuffen, Einbausystemen, Adaptermuffen
Anzugsmoment	Sensordichtung PEEK Sensordichtung Edelstahl	10 Nm 20 Nm
Einbaulängen EL	TFP-41, -51, -161, -181 TFP-44, -54, -164, -184	20...500 mm in Schritten zu 5 mm frontbündig
Materialien	Anschlusskopf Schutzrohr bei TFP-44, -54, -164, -184	Edelstahl 1.4305 Edelstahl 1.4404 PEEK
Betriebsdruck	TFP-41, -51, -161, -181 TFP-44, -54, -164, -184	maximal 50 bar maximal 10 bar
Temperaturbereiche	Umgebung Fühlerspitze TFP-xx1 Fühlerspitze TFP-xx4	-50...+80 °C -50...+250 °C -50...+140 °C
Messwiderstand	gemäß DIN EN 60751	Pt100
Elektrischer Anschluss	Kabelverschraubung Kabelanschluss Festkabel 2,5 m Festkabel 2,5 m (> 90 °C)	M16 x 1,5 M12-Stecker 1.4305, 4-polig LIYY 4 x 0,25 mm ² PTFE 4 x 0,14 mm ²
Schutzart	IP 69 K (bei elektrischem Anschluss mit M12-Stecker)	

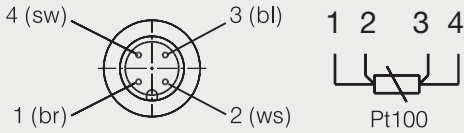
Messumformer MPU-4, MPU-10, MPU-H, MPU-M		
Temperaturbereiche	Umgebung Lagerung	-40...+85 °C -55...+90 °C
Messbereiche	MPU-4, MPU-H, MPU-M MPU-10	Standard: -10...40 °C, 0...50 / 100 / 150 / 200 °C Sonderbereiche frei programmierbar Standard -200...850 °C Konfiguration erfolgt über Profibus
Messgenauigkeit		< ±0,25 °C
Temperaturdrift	Nullpunkt, Steilheit	< 0,01 % / K
Hilfsspannung	MPU-M, MPU-4 MPU-10	8...35 V DC 9...32 V DC
Ausgang	Signal Genauigkeit	analog 4...20 mA (nicht bei MPU-10) < ±0,1 % vom Messbereich
Luftfeuchtigkeit	ohne Betauung	0...98 %

Genauigkeitsklassen Temperaturfühler Toleranzen für Pt100 gemäß DIN EN 60751			
Pt100	A	1/3 B	1/10 B
0 °C / 100 Ω	±0,15 K / ±0,06 Ω	±0,10 K / ±0,04 Ω	±0,03 K / ±0,01 Ω
100 °C / 138,5 Ω	±0,35 K / ±0,13 Ω	±0,27 K / ±0,10 Ω	±0,08 K / ±0,03 Ω

Elektrischer Anschluss ohne Kopftransmitter

M12-Stecker

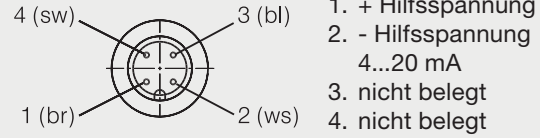
Belegung 1. M12-Stecker



Elektrischer Anschluss mit Kopftransmitter

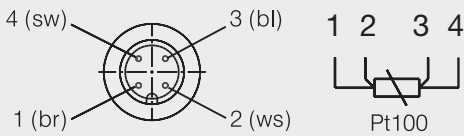
M12-Stecker

Belegung M12-Stecker



Zweiter M12-Stecker bei 2 x Pt100

Belegung 2. M12-Stecker



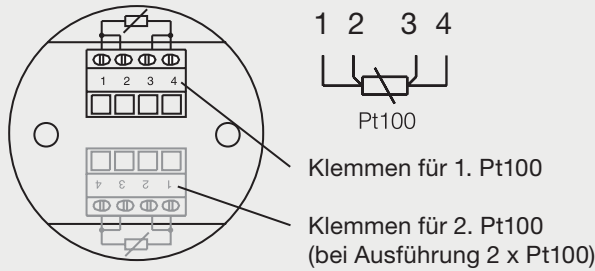
Hinweis



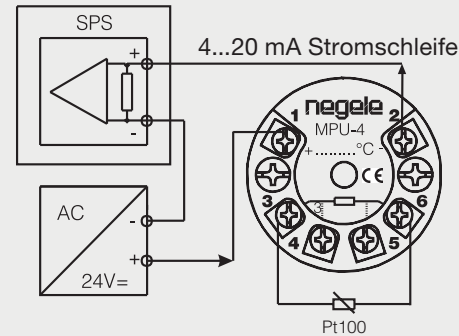
2 x Pt100 mit Kopftransmitter nur möglich mit TFP-61 (siehe eigene Produktinformation).

Mit Kabelverschraubung (nur Pt100)

Belegung Klemmen

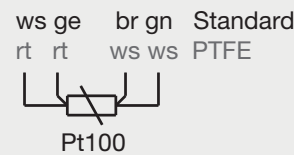
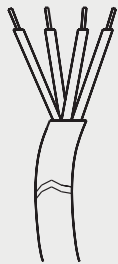


Mit Kabelverschraubung und Messumformer MPU-4

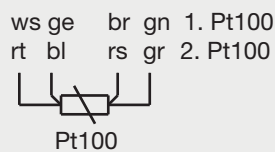


Mit Festkabel

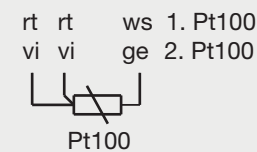
Belegung Kabel mit 1 x Pt100

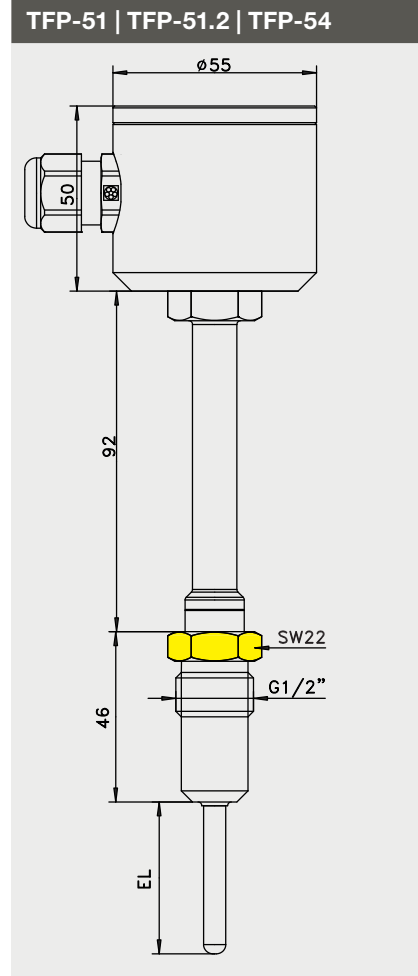
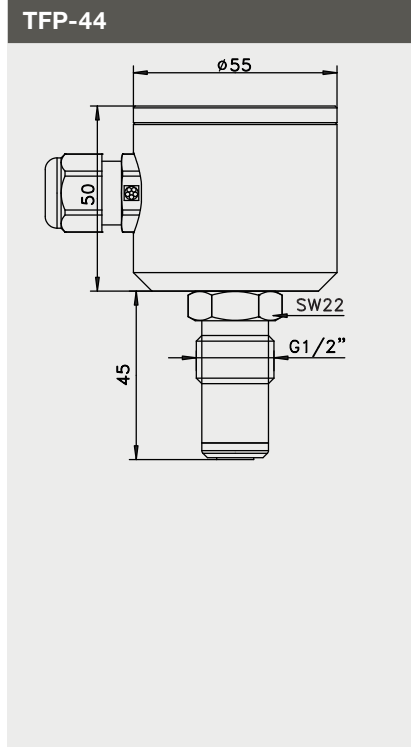
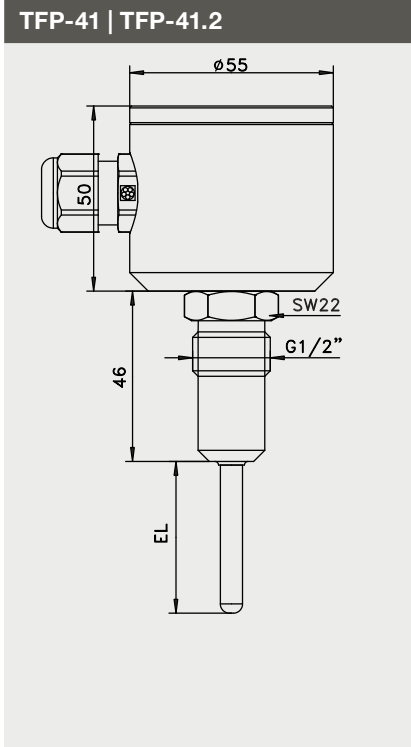



Belegung Kabel mit 2 x Pt100 (LIYY)



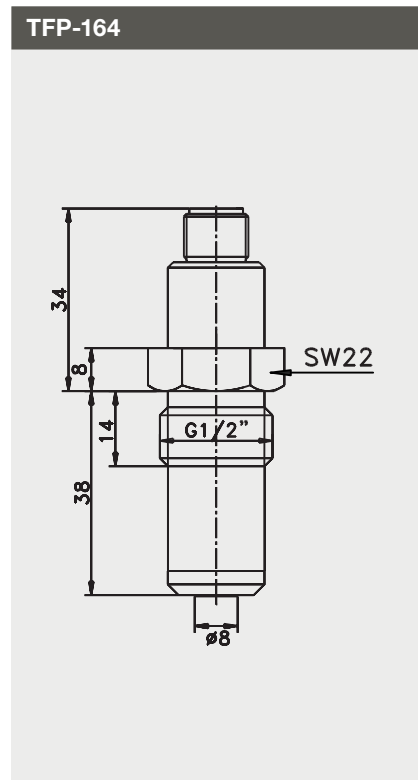
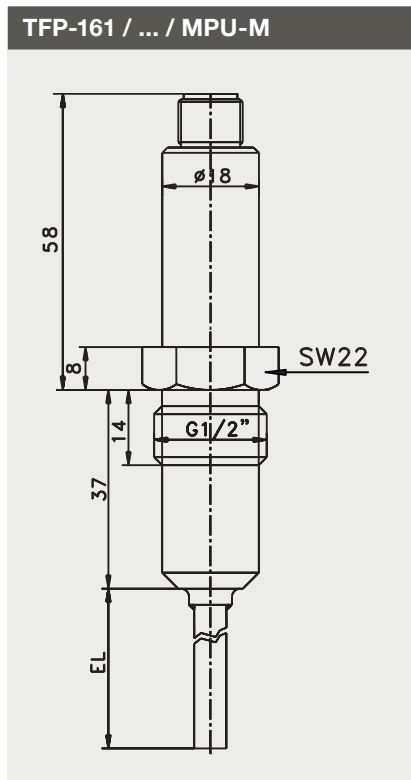
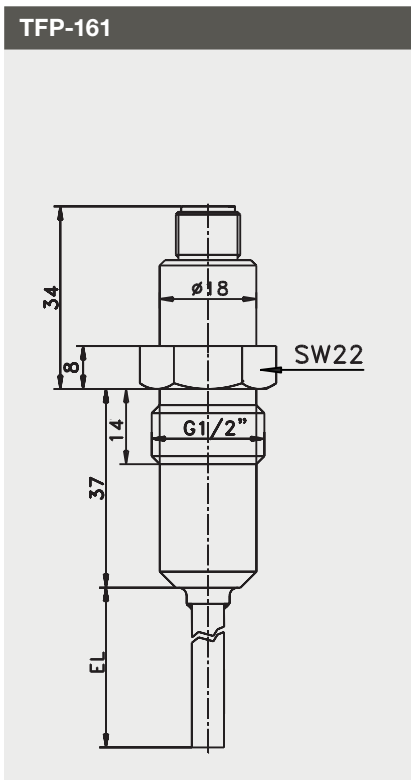
Belegung Kabel mit 2 x Pt100 (PTFE)

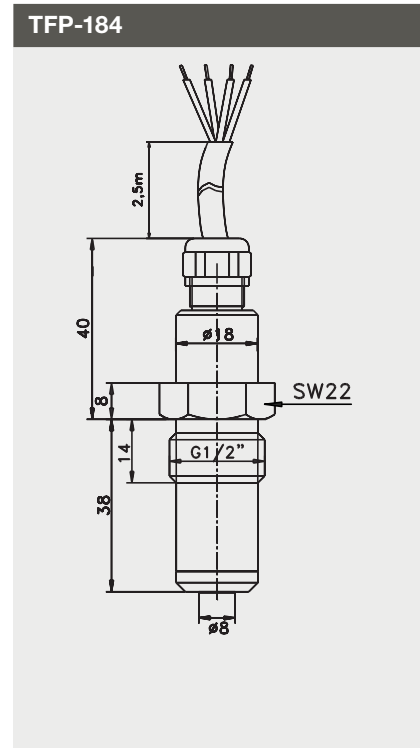
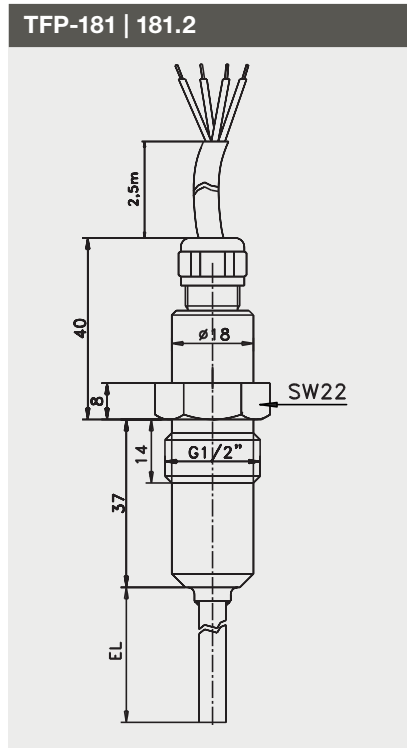
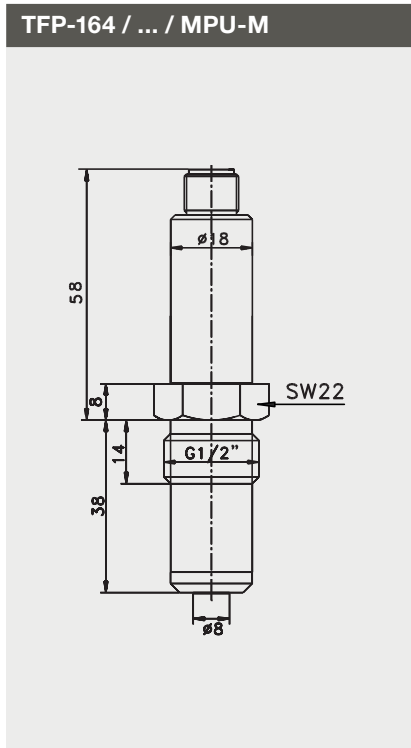




Wichtiger Einbauhinweis für TFP-51, TFP-51.2 und TFP-54 

- Den Sensor nur an der unteren, gelb markierten Schlüssel­fläche (SW22)!



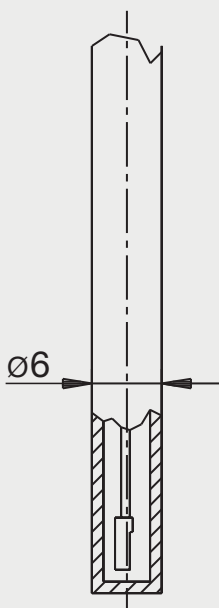


Fühlerspitzen und Ansprechzeiten

Alle Temperaturfühler sind mit verjüngten Spitzen lieferbar, um schnellere Ansprechzeiten zu gewährleisten. Die unten angegebenen Werte geben die Nachführzeit wieder, die ein Temperaturfühler benötigt, wenn er bei Raumtemperatur in siedendes Wasser eingetaucht wird.

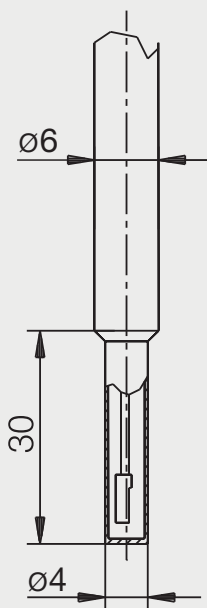
Fühlerspitze Ø 6 mm

Halbwertszeit: $t_{50} \leq 3,0 \text{ s}$
90 %-Zeit: $t_{90} \leq 8,0 \text{ s}$



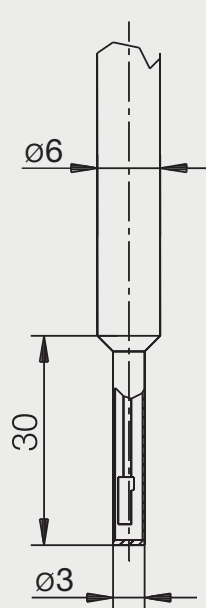
Fühlerspitze Ø 4 mm

Halbwertszeit: $t_{50} \leq 2,4 \text{ s}$
90 %-Zeit: $t_{90} \leq 6,5 \text{ s}$



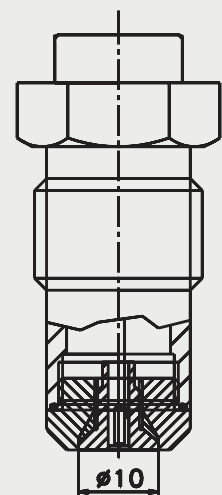
Fühlerspitze Ø 3 mm

Halbwertszeit: $t_{50} \leq 0,5 \text{ s}$
90 %-Zeit: $t_{90} \leq 1,5 \text{ s}$



Fühler frontbündig

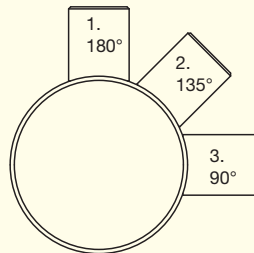
Halbwertszeit: $t_{50} \leq 5,7 \text{ s}$
90 %-Zeit: $t_{90} \leq 33,2 \text{ s}$



Bedingungen für eine Messstelle nach 3-A-Standard 74-03

- Die Sensoren TFP-44, -54, -164, -184 verfügen serienmäßig über eine 3-A-Zulassung.
- Nur in Verbindung mit dem Einbausystem **CLEANadapt** (EMZ, EMK, EHG mit Rohrdurchmesser \geq DN25, ISO 20 und 1", Adapter AMC, AMV, AMA und AMB) zugelassen.
- Bei Verwendung von Einschweißmuffen EMZ und EMK muss die Schweißstelle dem 3-A-Standard 74-03, D6.1.4 entsprechen: "Der kleinste Radius für Schweißnähte in produktberührenden Oberflächen darf nicht unter 1/4" (6,35 mm) sein. Ein Radius für die Schweißnaht von 1/8" (3,18 mm) ist erlaubt, wenn die Materialdicke von einem oder beiden Teilen unter 3/16" (4,76 mm) beträgt."

- Die Selbstentleerung muss durch eine geeignete Einbaulage (Pos. 1, 2 oder 3) gewährleistet sein.



- Der Prozessanschluss muss mit einer selbstentleerenden Leckagebohrung versehen sein.

Mechanischer Anschluss / Einbauhinweis

- Verwenden sie nur das Negele **CLEANadapt** System, um eine sichere Funktion der Messstelle zu gewähren!

Bestimmungsgemäße Verwendung

- Nicht geeignet für den Einsatz in explosionsgefährdeten Bereichen.
- Nicht geeignet für den Einsatz in sicherheitsrelevanten Anlagenteilen (SIL).

Transport / Lagerung

- Nicht im Freien aufbewahren
- Trocken und staubfrei lagern
- Keinen aggressiven Medien aussetzen
- Vor direkter Sonneneinstrahlung schützen
- Mechanische Erschütterungen vermeiden
- Lagertemperatur -55...+90 °C
- Relative Luftfeuchte max. 98 %

Normen und Richtlinien

- Halten Sie die geltenden Normen und Richtlinien ein.

Reinigung / Wartung

- Richten Sie bei Außenreinigung mit Hochdruckreinigungsgeräten den Sprühstrahl nicht direkt auf den elektrischen Anschluss!

Hinweis zu EMV

- Das Gerät stimmt mit folgenden Anforderungen überein: EMV Richtlinie 2004/108/EG.
- Gewährleisten Sie die EMV-Richtlinien für die gesamte Anlage.

Rücksendung

- Stellen Sie sicher, dass die Sensoren frei von Medienrückständen sind und keine Kontamination durch gefährliche Medien vorliegt!
- Führen Sie Transporte nur in geeigneter Verpackung durch, um Beschädigungen am Gerät zu vermeiden!

Entsorgung

- Das vorliegende Gerät unterliegt nicht der WEEE-Richtlinie 2002/96/EG und den entsprechenden nationalen Gesetzen.
- Führen Sie das Gerät direkt einem spezialisierten Recyclingbetrieb zu und nutzen Sie dafür nicht die kommunalen Sammelstellen.

Bestellbezeichnung für Ausführung mit 1 x Pt100

- TFP-41** (Anschlusskopf d = 55 mm)
TFP-44 (Anschlusskopf d = 55 mm, frontbündig)
TFP-51 (Anschlusskopf d = 55 mm, mit Halsrohr)
TFP-54 (Anschlusskopf d = 55 mm, mit Halsrohr, frontbündig)
TFP-161 (Hülse d = 18 mm, elektrischer Anschluss mittels M12-Stecker)
TFP-164 (Hülse d = 18 mm, elektrischer Anschluss mittels M12-Stecker, frontbündig)
TFP-181 (Hülse d = 18 mm, elektrischer Anschluss mittels 2,5 m PVC-Kabel; andere Längen siehe Zubehör; kein Messumformer möglich!)
TFP-184 (Hülse d = 18 mm, elektrischer Anschluss mittels 2,5 m PVC-Kabel; andere Längen siehe Zubehör, frontbündig; kein Messumformer möglich!)

Fühlerlänge EL in mm (nicht wählbar bei TFP-44, -54, -164, -184)

020...500 (in Schritten zu 5 mm)

xxx (Sonderlänge)

Durchmesser Schutzrohr in mm (nicht wählbar bei TFP-44, -54, -164, -184)

6

8

10

12

Durchmesser Fühlerspitze in mm (nicht wählbar bei TFP-44, -54, -164, -184)

X (keine Reduzierung)

3 (nur für Schutzrohr 6 mm)

4 (nur für Schutzrohr 6 mm und 8 mm)

6 (nur für Schutzrohr 8 mm und 10 mm)

8 (nur für Schutzrohr 12 mm)

Genauigkeitsklasse Pt100

A

1/3B

1/10B

Elektrischer Anschluss (nicht wählbar bei TFP-161, -164, -181, -184)

PG (Kabelverschraubung M16x1,5)

M12 (M12-Stecker, Standard bei MPU-LCD)

Messumformer

X (ohne)

für TFP-41, -44, -51 und -54

MPU-4 (programmierbar)

MPU-10 (Profibus PA)

MPU-H (HART-Protokoll)

MPU-LCD (mit Anzeige)

nur für TFP-161 und -164 (nicht für TFP-181 und TFP-184)

MPU-M (programmierbar)

Messbereich MPU (nur bei Ausführung mit Messumformer; nicht bei MPU-LCD)

-10...40 °C

0...50 °C

0...100 °C

0...150 °C

0...200 °C

xx...yy (Sonderbereich)

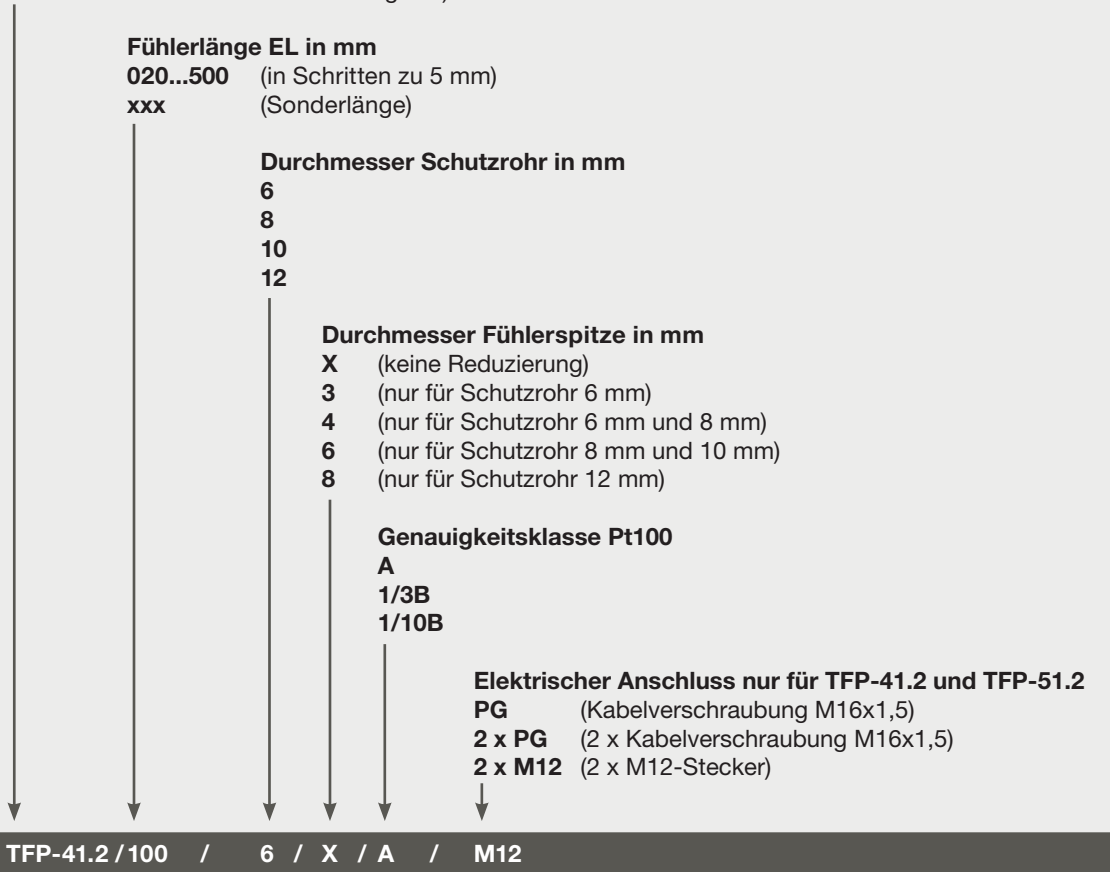
TFP-41 / 100 / 6 / X / A / PG / MPU-4 / 0...100 °C

Bestellbezeichnung für Ausführung mit 2 x Pt100

TFP-41.2 (Anschlusskopf d = 55 mm, 2 x Pt100, kein Messumformer möglich!)

TFP-51.2 (Anschlusskopf d = 55 mm, 2 x Pt100, mit Halsrohr, kein Messumformer möglich!)

TFP-181.2 (Hülse d = 18 mm, elektrischer Anschluss mittels 2,5 m PVC-Kabel; andere Längen siehe Zubehör; kein Messumformer möglich!)



Hinweis



Ausführungen mit 2 x Pt100 und zwei Messumformern finden Sie in der Produktinformation „TFP-61“.

Zubehör

PVC-Kabel mit M12-Kupplung aus 1.4305, IP 69 K, ungeschirmt

- M12-PVC / 4-5 m** PVC-Kabel 4-polig, Länge 5 m
- M12-PVC / 4-10 m** PVC-Kabel 4-polig, Länge 10 m
- M12-PVC / 4-25 m** PVC-Kabel 4-polig, Länge 25 m

PVC-Kabel mit M12-Kupplung Messing vernickelt, IP 67, geschirmt

- M12-PVC / 4G-5 m** PVC-Kabel 4-polig, Länge 5 m
- M12-PVC / 4G-10 m** PVC-Kabel 4-polig, Länge 10 m
- M12-PVC / 4G-25 m** PVC-Kabel 4-polig, Länge 25 m

Programmieradapter MPU-P 9701

Programmieradapter für MPU-4, MPU-H und MPU-M

PVC-Kabel mit M12-Kupplung



Programmieradapter MPU-P 9701

