

Temperaturfühler

TFP-17, TFP-18

Allgemeine Funktion

Bei der Temperaturmessung mit Temperaturfühlern (Pt100) wird die Widerstandsänderung von Platin in Abhängigkeit von der zu messenden Temperatur ausgenutzt. Der elektrische Anschluss der Temperaturfühler **TFP-17, TFP-18** erfolgt in 2-, 3- oder 4-Leitertechnik, je nach Eingang des Auswertegerätes. Optional können die Temperaturfühler mit eingebautem Zweileitermeßumformer **mpu-4** an einen 4-20mA-Normsignaleingang angeschlossen werden (Zweileiter-Stromschleife). Der Temperaturfühler **TFP-17** ist zur Messung von gasförmigen Medien wie z.B. Raumluft geeignet.

Der Temperaturfühler **TFP-18** kann mit jeder 6mm-Klemmverschraubung montiert werden. In Verbindung mit der Klemmverschraubung **EMK-25/76 bzw. KEV-25/76** entsteht eine tot-raumfreie Messstelle (bestätigt durch EHEDG-Gutachten).

Merkmale

- Klemmkasten aus Kunststoff PA6
- chemisch sehr beständig
- für Lebensmitteleinsatz geeignet
- Schutzrohr aus Edelstahl V4A
- kurze Ansprechzeit

Optionen

- Zweileitermeßumformer **mpu-4, -4p** (programmierbar)
- Fühlerspitze schnellansprechend $\varnothing 3$ oder $\varnothing 4 \times 20$ mm
- andere Fühlerlängen
- andere Meßeinsätze (z.B. Pt1000)
- andere Genauigkeitsklassen (z.B. 1/10DIN B)
- Werkzeugeignis, rückführbar auf DKD-Normale



TFP-17/050



TFP-18/101

Technische Daten

Anschluss	Kabelverschraubung	PG11
	Klemme	4-pol. (1xPt100), 2x4-pol. (2xPt100)
Schutzart		IP65
Material	Anschlussgehäuse	Polyamid PA6 30% glasfaserverstärkt
	Schutzrohr	Edelstahl V4A 1.4571 od. 1.4435, $\varnothing 6$ mm
Fühlerlängen	TFP-17	50mm
	TFP-18	100, 150 und 250mm (...1000mm)
Einbauart	TFP-17	Wandmontage
	TFP-18 tot-raumfrei	z.B. KEV-25/76 Klemmversch. $\varnothing 25$ mm
Messwiderstand	1x oder 2x	Pt100 Klasse A nach DIN IEC 751
	Toleranzen Kl. A	0°C: $\pm 0,15$ K, 100°C: $\pm 0,35$ K
Temperaturbereich	Geh. / Fühlerspitze	-50...+90°C/-50...+250°C/-30°Cm. Umformer
Betriebsdruck		max. 10bar

Option Zweileitermessumformer mpu-4, -4p (TFP-17/051, TFP-18/..1)

Messbereiche	Standard	-10...40°C, 0...100°C, 0...150°C
Ausgang	2-Leiterschleife	4-20mA entspr. Messbereich
Hilfsspannung	2-Leiterschleife	15...36V DC



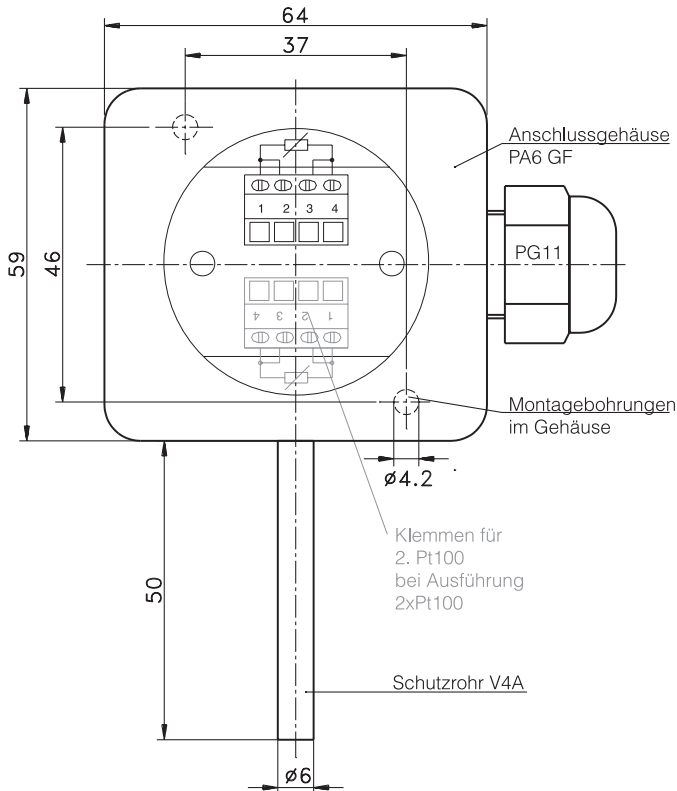
Temperaturfühler **TFP-18/101** mit eingebautem programmierbarem Meßumformer **mpu-4p**

Bestellbezeichnungen und Typenschlüssel

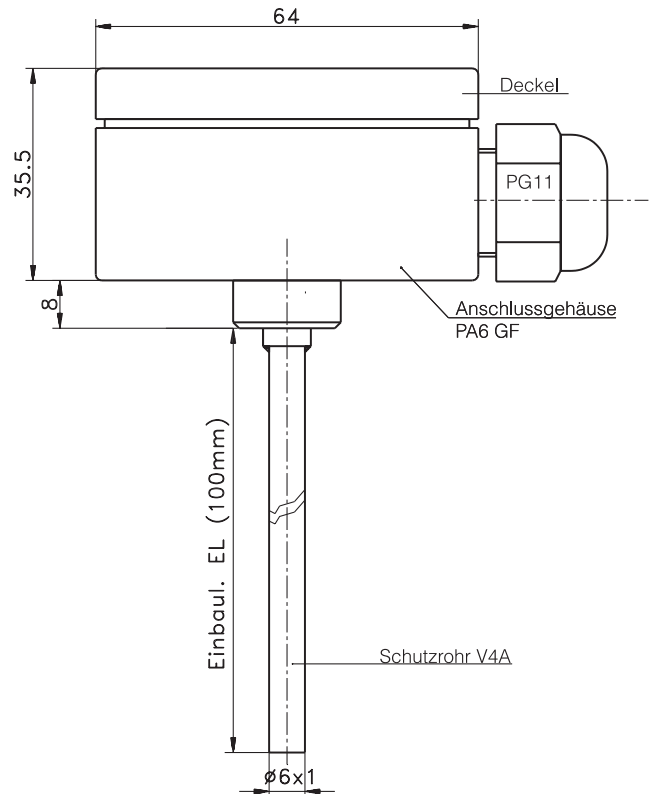
Ausführung	Raumfühler TFP-17	Fühler TFP-18		
Einbaulänge [mm]	50mm	100mm	150mm	250mm
1xPt100 ohne mpu	TFP-17/050	TFP-18/100	TFP-18/150	TFP-18/250
1xPt100 mit mpu	TFP-17/051	TFP-18/101	TFP-18/151	TFP-18/251
2xPt100 ohne mpu	TFP-17/052	TFP-18/102	TFP-18/152	TFP-18/252

- Bei Ausführung mit Zweileitermeßumformer **mpu** bitte den gewünschten Meßbereich angeben.
Standardbereiche: -10...+40°C / 0...+100°C / 0...+150°C oder Sonderbereich.

Maßzeichnung TFP-17/050



Maßzeichnung TFP-18/...

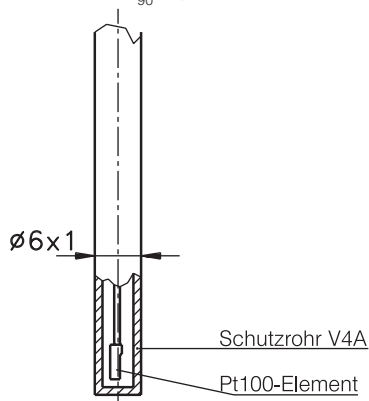


Fühlerspitzen und Ansprechzeiten

Alle Temperaturfühler sind mit verjüngten Spitzen lieferbar, um noch schnellere Ansprechzeiten zu gewährleisten. Die unten angegebenen Zeiten beziehen sich auf einen Pt100-Temperaturfühler, eingetaucht in siedendes Wasser.

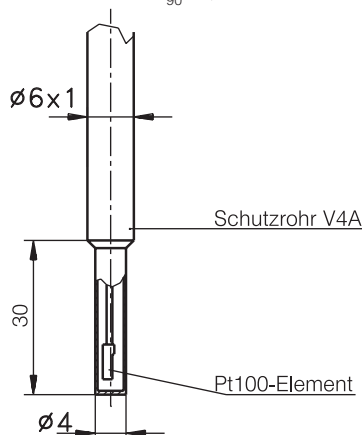
Fühlerspitze $\varnothing 6\text{mm}$

Halbwertszeit: $t_{50} \leq 3,0\text{s}$
90%-Zeit: $t_{90} \leq 8,0\text{s}$



Fühlerspitze $\varnothing 4\text{mm}$

Halbwertszeit: $t_{50} \leq 2,4\text{s}$
90%-Zeit: $t_{90} \leq 6,5\text{s}$



Fühlerspitze $\varnothing 3\text{mm}$

Halbwertszeit: $t_{50} \leq 0,5\text{s}$
90%-Zeit: $t_{90} \leq 1,5\text{s}$

